

BlueLite G4®

Le BlueLite G4 de LDDE est le premier système de transmission sans fil de signaux DMX512 opérant simultanément dans les bandes 2.4GHz et 5.8GHz.

De nos jours, la bande des 2.4GHz est de plus en plus peuplée. Pour s'affranchir de ce problème, LDDE a créé le BlueLite G4 qui est le premier appareil du métier utilisant la double bande.

La double bande permet la transmission des signaux DMX512 et des données RDM, sur les bandes 2.4GHz et 5.8GHz en même temps. A ceci, s'ajoute la technologie A.F.H. (Adaptive Frequency Hopping) qui rejette les fréquences déjà utilisées.

Développé pour des applications professionnelles, le spectacle vivant, l'éclairage architectural, le théâtre et l'opéra, le système BlueLite G4 est extrêmement fiable.

Il trouve particulièrement sa place là où le câblage filaire classique est impossible, pour des raisons d'encombrement, de coût ou d'apparence.

La conjugaison des technologies modernes A.F.H., T.D.M.A., WI-FI Companion, et la qualité et le sérieux de la fabrication en font un système fiable et efficace dont la portée peut atteindre 500m avec les antennes standard.

Le système peut gérer jusqu'à 512 récepteurs par émetteur et jusqu'à 8 émetteurs par zone de couverture.



- » Transmission du DMX512 et du RDM en même temps
- » Portée jusqu'à 500m avec l'antenne standard
- » Entrée 12VDC disponible pour une autonomie totale (raccordement sur batterie par exemple)
- » Double bande 2.4GHz et 5.8GHz
- » Fiabilité maximale
- » Jusqu'à 512 récepteurs par émetteur
- » Jusqu'à 16 émetteurs par zone (soit 8192 circuits)
- » Visualisation du signal radio et du DMX512
- » Plaques de montage pour montage au mur ou sur structure
- » Système silencieux (aucun ventilateur)
- » Solution PnP (branchez et utilisez)



BlueLite G4®

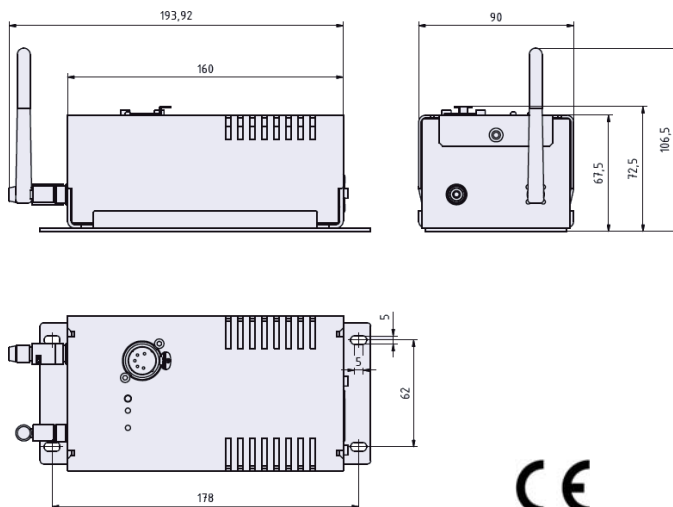
Caractéristiques techniques



Accessoires



Testeur de champ



Contrôle et câblage

- Entrée et sortie DMX512 sur XLR 5 broches contacts dorés
- Entrée secteur avec verrouillage
- Entrée 12VDC externe avec verrouillage

Caractéristiques

- Niveau de transmission: 2dbi / 360°
- Puissance: max. 275mW / 650mW
- Gamme de fréquences: 2.4GHz et 5.8GHz

Emission

- Multi-point (512 récepteurs par émetteur)
- Jusqu'à 16 émetteurs par zone
- Capacité d'émission: 512 circuit DMX par émetteur
- AFH, TDMA et WI-FI Companion

Alimentation

- Entrée secteur: 100 à 240VAC ou 12VDC externe (ex.batterie)
- Consommation: 10W

Fabrication

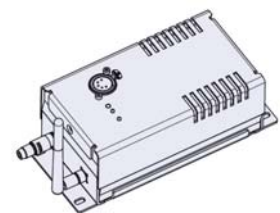
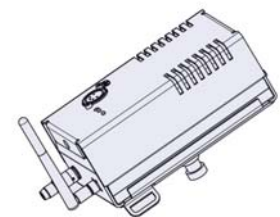
- Profilé d'aluminium traité
- Montage sur crochet et plaque pour montage mural inclus
- Couleurs du boîtier: Noir et orange
- Indice de protection: IP20

Dimensions / Poids

- 160mm x 90mm x 67,5mm
- Poids: environ 600g

Conformité

- EN 50081, EN 50082, EN 55014, EN 55022, EN 60950
- EN 61000-3-2, EN 61000-3-3



CRYSTAL EQUIPEMENT

15 rue de l'Yser - F94400 - VITRY sur SEINE
Tél. : 01 4680 4883, Fax.: 01 4681 3423
www.crystal-equipement.com

Lighting
Design
Development
Electronics

LDDE Vertriebsgesellschaft m. b. H.
Dreherstrasse 64, 1110 Vienna, Austria
P: +43 1 7671811 0, F: +43 1 7671811 99
E: office@ldde.com, W: www.ldde.com